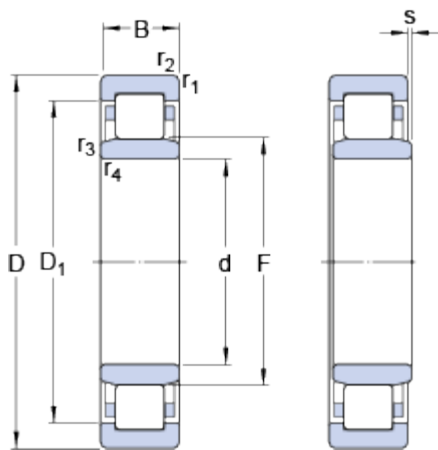


# NU 2316 ECP

Oblíbená položka  
SKF Explorer

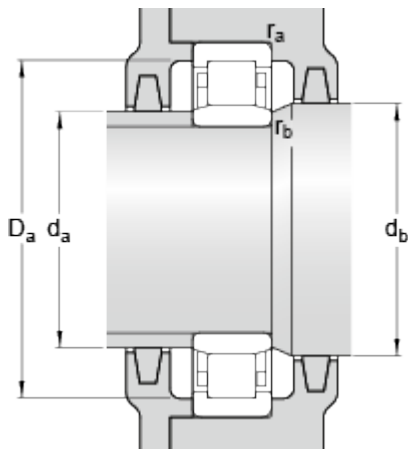
## Rozměry



d	80	mm
D	170	mm
B	58	mm
D <sub>1</sub>	≈ 142.8	mm
F	101	mm
r <sub>1,2</sub>	min. 2.1	mm
r <sub>3,4</sub>	min. 2.1	mm
s	max. 5.1	mm

## Dimensions

### Připojovací rozměry



d <sub>a</sub>	min. 92	mm
d <sub>a</sub>	max. 98	mm
d <sub>b</sub>	min. 104	mm
D <sub>a</sub>	max. 157.8	mm
r <sub>a</sub>	max. 2	mm
r <sub>b</sub>	max. 2	mm

## Data výpočtu

Základní dynamická únosnost	C	415	kN
Základní statická únosnost	C <sub>0</sub>	440	kN
Mezní únavové zatížení	P <sub>u</sub>	55	kN
Referenční otáčky		4300	r/min
Mezní otáčky		5000	r/min
Výpočtový součinitel	k <sub>r</sub>	0.25	

## Calculation data

Výpočet zatížení: Mezní hodnota	e	0.3
Výpočet zatížení: Výpočtový součinitel	Y	0.4

## Hmotnost

---

Hmotnost ložiska

5.95

kg

## Odpovídající výrobky

---

Úhlový kroužek

HJ 2316 EC

---